

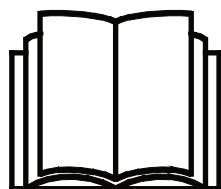
AVANT®

Bruksanvisning för arbetsredskap



Multifunktionsaggregat S30

Produktnummer: A429926



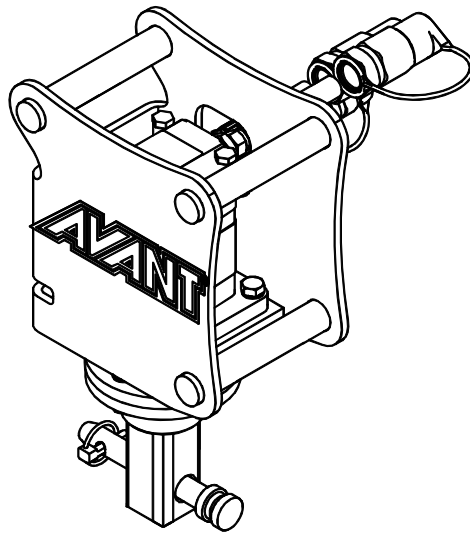
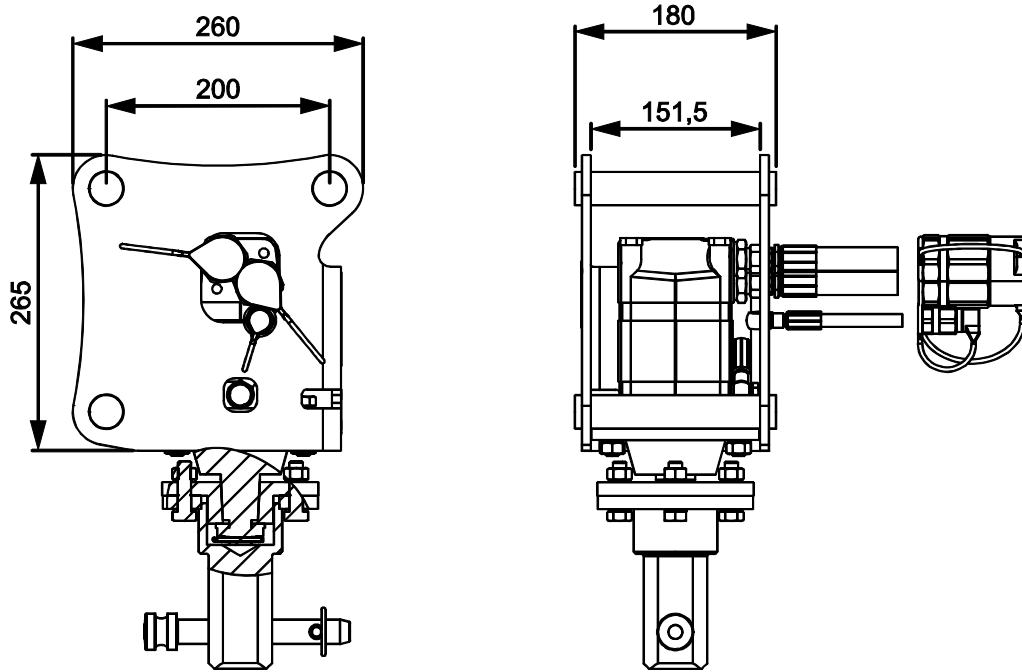
Läs bruksanvisningen noga innan redskapet tas i bruk och följ alla anvisningar.

Spara anvisningen för senare behov.

Tillverkare:

AVANT®
AVANT TECNO OY
e-mail: sales@avanttecono.com

Ylötie I
33470 YLÖJÄRVI
FINLAND
Tel. +358 3 347 8800
Fax +358 3 348 5511



INNEHÅLL

1. FÖRORD	4
Varningssymboler i denna handbok.....	5
2. AVSETT ANVÄNDNINGSSÄNDAMÅL	6
3. SÄKERHETSANVISNINGAR FÖR ANVÄNDNING AV MULTIFUNKTIONSSAGGREGATET ...	7
4. TEKNISKA SPECIFIKATIONER	10
4.1 Verktyg till multifunktionsaggregat.....	10
4.2 Rotationshastighet.....	11
4.3 Redskapets säkerhetsdekalering och huvudkomponenter.....	12
5. MONTERING AV REDSKAPET	14
5.1 Koppla arbetsredskapet.....	14
5.1.1 Koppla ett redskap till sidoarmen.....	14
5.1.2 Riktning.....	16
5.2 Fastsättning av hydraulkopplingar	16
6. ANVÄNDA REDSKAPET	18
6.1 Kontroller före användning.....	19
6.2 Använda multifunktionsdrivenheten S30	19
6.2.1 Arbeta på ojämna underlag	20
6.3 Transportläge	20
6.4 Förvaring	21
7. ANVÄNDA ARBETSVERKTYGEN	22
7.1 Byte av arbetsverktyg.....	22
7.2 Carousel broom	23
7.2.1 Använda karusellborsten	24
7.2.2 Borstens sidoförskjutning.....	25
7.2.3 Förvaring av karusellborsten.....	25
7.3 XL-ogräsborste.....	26
7.3.1 Använda XL-ogräsborsten.....	27
7.3.2 Förvaring av ogräsborsten.....	27
7.4 Vajerrepborste.....	28
7.4.1 Använda vajerrepborsten	29
7.5 Kabel/slangvinda.....	30
8. UNDERHÅLL OCH SERVICE	33
8.1 Inspektion av hydraulkomponenter	33
8.2 Rengöra arbetsredskapet.....	33
8.3 Inspektion av metallkonstruktioner.....	34
8.4 Smörjning.....	34
8.5 Underhåll av arbetsverktygen	34
8.5.1 Carousel broom	34
8.5.2 XL-ogräsborste.....	35
8.5.3 Vajerrepborste.....	36
9. GARANTIVILLKOR	37

I. Förord

Avant Tecno Oy vill tacka dig för att du har köpt det här arbetsredskapet till din Avant-lastare. Det har utformats och tillverkats baserat på många års erfarenhet inom produktutveckling och tillverkning. Genom att bekanta dig med den här handboken och följa anvisningarna, säkerställer du din egen säkerhet och säkrar tillförlitlig drift av och en lång livslängd för utrustningen. Läs anvisningarna noggrant innan du börjar använda utrustningen eller utför underhåll på den.

Syftet med denna handbok är att hjälpa dig med:

- att manövrera utrustningen på ett säkert och effektivt sätt
- att upptäcka och förebygga eventuella farliga situationer
- att hålla utrustningen i gott skick och säkerställa en lång livslängd för den

Med dess anvisningar kan till och med en oerfaren användare använda arbetsredskapet och lastaren på ett säkert sätt. Handboken innehåller viktiga anvisningar också för erfarna AVANT-operatörer. Se till att alla personer som använder lastaren har fått tillräcklig handledning och att de har bekantat sig med handböckerna för lastaren, varje arbetsredskap som används och samtliga säkerhetsanvisningar innan utrustningen tas i bruk. Det är förbjudet att använda utrustningen för andra ändamål eller på något annat sätt än vad som beskrivs i den här handboken. Ha den här handboken nära till hands under utrustningens hela livslängd. Om du säljer eller överlämnar utrustningen till en tredje part, ska du se till att överlämna den här handboken till den nya ägaren. Om handboken går förlorad eller skadas, kan du begära en ny från din lokala Avant-återförsäljare eller från tillverkaren.

Utöver säkerhetsanvisningarna som finns i den här handboken, måste du efterleva alla arbetskyddsförordningar, lokala lagar och andra regler rörande användningen av utrustningen. Särskild uppmärksamhet ska fästas på de regler som gäller användning av utrustningen på allmänna vägområden. Kontakta din Avant-återförsäljare för mer information om lokala regler innan du använder lastaren på allmänna vägar.

Kontakta din lokala AVANT-återförsäljare beträffande eventuella frågor, reervdelar eller några som helt problem som kan uppstå i samband med driften av din maskin.

Den här handboken är en översättning av de ursprungliga anvisningarna på engelska. På grund av fortlöpande produktutveckling, kan en del detaljer i den här handboken skilja sig något från din utrustning. Bilderna i den här handboken kan visa tillvalsutrustning eller funktioner som för närvarande inte är tillgängliga. Vi förbehåller oss rättigheten att utan föregående meddelande ändra innehållet i den här handboken. Copyright © 2018 Avant Tecno Oy. Alla rättigheter förbehålles.

Varningssymboler i denna handbok.

Följande varningssymboler används i den här handboken. De indikerar faktorer som måste tas hänsyn till, detta för att minska risken för personskador och skador på egendom:



VARNING: VARNINGSSYMBOL

Denna symbol betyder: **“Varning, var uppmärksam! Det handlar om din säkerhet!”**

Läs noggrant meddelandet som följer, det varnar för en omedelbar risk som kan ge upphov till allvarliga personskador.

Varningssymbolen och tillhörande säkerhetsmeddelande indikerar viktig information om säkerhet i denna handbok. Den används för att rikta uppmärksamheten på instruktioner som rör din personliga eller andras säkerhet. Var uppmärksam när du ser denna symbol, det handlar om din säkerhet, läs noggrant meddelandet som följer och informera även andra operatörer.

FARA: Detta signalord betecknar en farlig situation som, om den inte undviks, kommer att orsaka dödsfall eller allvarliga personskador.

VARNING: Detta signalord betecknar en potentiellt farlig situation som, om den inte undviks, kan orsaka dödsfall eller allvarliga personskador.

OBSERVERA: Detta signalord används när mindre skador kan uppstå om instruktionerna inte följs ordentligt.

OBS!

Detta signalord indikerar information om korrekt användning och underhåll av utrustningen.

Underlåtenhet att iaktta anvisningarna som symbolen indikerar, kan leda till att utrustningen går sönder eller andra egendomsskador.

2. Avsett användningsändamål

AVANT multifunktionsdrivenheten är ett redskap som är lämpligt att användas tillsammans med de AVANT kompaktlastare som anges i tabell 1 nedan. Multifunktionsdrivenheten är utrustad med S30-snabbkoppling. Det är avsett för användning med Avant S30 mekanisk sidoarm A431070 och Avant S30 hydraulisk sidoarm A424552. Det kan inte monteras direkt på lastarens redskapsfäste.

Det starka och robusta hydrauliskt roterande multifunktionsdrivenheten är utrustad med en fyrkantig axel och stiftlåssystem. Detta gör det möjligt att montera olika verktyg på drivenheten och att byta dem snabbt. Alla verktyg som är avsedda för multifunktionsdrivenheten A37190 passar multifunktionsdrivenhet S30 mekaniskt, men i praktiken kan inte alla verktyg användas. S30-modellen av drivenheten är huvudsakligen avsedd för att rotera olika typer av borstar. Vissa tyngre verktyg kan orsaka överdriven belastning på sidoarmen. Följande verktyg rekommenderas för multifunktionsdrivenheten S30: XL-ogräsborste, stålborste, kabel-/slangvinda och karusellborste. De verktyg som rekommenderas för drivenheten beskrivs mer detaljerat i den här handboken.

Multifunktionsdrivenheten S30 och dess verktyg är inte utformade för någon annan användning än vad som anges i den här handboken och får inte användas för andra ändamål än de avsedda.

Arbetsredskapet har utformats så att det är så underhållsfritt som möjligt. Maskinföraren kan utföra de rutinmässiga underhållsåtgärderna. Allt reparationsarbete kan inte utföras av maskinföraren, utan krävande reparations- och underhållsarbeten ska överlämnas till professionella servicetekniker. Alla underhållsarbeten måste utföras med lämplig säkerhetsutrustning. Reservdelar måste vara identiska med originalspecifikationerna, vilket kan säkerställas genom att endast använda originalreservdelar. En separat reservdelskatalog kan finnas tillgänglig, kontakta din Avant-återförsäljare.

Bekanta dig med service- och underhållsanvisningarna i den här handboken. Kontakta din AVANT återförsäljare om du har ytterligare frågor om drift eller underhåll av utrustningen, eller om du behöver reservdelar eller underhållsservice.

Tabell 1 - Multifunktionsaggregat S30 - Kompatibilitet med Avantlastare

Med mekanisk sidoarm A431070							
Modell	220 225 225LPG	313S 320S	420 423 520 523 R20	525LPG R28 528 530	630 R35 635 640	745 750 755i 760i	e5 e6
A429926	•	•	•	•	•	•	(•)
Med hydraulisk bom A424552							
Modell	220 225 225LPG	313S 320S	420 423 520 523 R20	525LPG R28 528 530	630 R35 635 640	745 750 755i 760i	e5 e6
A429926	-	-	•	•	•	•	(•)

Det rekommenderas att endast använda redskapet med lastare märkta med i tabell 1. Vid användning av modeller markerade med (•), kan det hända att full pretanda inte kan uppnås. Ytterligare motvikter kan även krävas. För frågor beträffande kompatibilitet med modeller som inte presenteras i tabellen, ska du kontakta din Avant-återförsäljare.

3. Säkerhetsanvisningar för användning av multifunktionsaggregatet

Tänk på att säkerheten beror på flera faktorer. Kombinationen av lastare och redskap är mycket kraftfull och felaktig eller vårdslös användning eller underhåll kan orsaka allvarliga personskador eller skador på egendom. På grund av detta måste alla maskinförare noggrant läsa instruktionsböckerna och bekanta sig med korrekt användning av både lastaren och redskapet innan idrifttagande. Använd inte redskapet om du inte helt har bekantat dig med dess användning och därmed sammanhängande risker.



FARA

Missbruk, vårdslös användning eller användning av ett redskap som är i dåligt skick kan orsaka risk för allvarliga skador. Bekanta dig med lastarens kontroller, rätt kopplingsförfarande och korrekt sätt att manövrera redskapet på ett säkert område. Lär dig särskilt hur man stannar och stänger av utrustningen på ett säkert sätt. Läs alla säkerhetsföreskrifter noggrant.

Läs alla säkerhetsanvisningar noggrant innan du hanterar arbetsredskapet



VARNING

- När du ansluter ett redskap till lastaren **ska du se till att låsstiften i lastarens snabbkopplingsplatta är i den lägre positionen och att de har låst redskapet vid lastaren.** Lyft eller flytta aldrig ett olåst redskap.
- Multifunktionsaggregat S30 är utformad för att användas av en operatör åt gången. Låt ingen annan vistas i utrustningens riskområde medan den används.
- Transportera alltid redskapet så lågt som möjligt för att bibehålla en låg tyngdpunkt och håll teleskopbommen indragen medan du kör.
- **Risk för krosskador - Se till att redskapet är ordentligt låst.** Ett olåst redskap kan röra sig eller falla och med det orsaka allvarliga skador. Kontrollera att sidoarmen är låst till lastaren. Kontrollera att redskapet är låst till sidoarmen genom att dra åt S30-låsskruven. Se också till att drivenhetens verktyg är ordentligt låsta på drivenheten.
- **Risk för vältning - Transportera alltid redskapet så lågt och så nära maskinen som möjligt för att bibehålla en låg tyngdpunkt.** Kör långsamt och medvetet på hala underlag. Manövrera lastarens styranordningar långsamt och lugnt, särskilt i lutande terräng.
- **Risk för insnärjning - Roterande delar.** Lämna aldrig förarsätet medan redskapet är i drift eller när styrspaken för hjälphydrauliken är låst i påläge. Håll alltid ett säkerhetsavstånd mellan andra personer och maskiner som skulle kunna starta eller röra sig. Stäng av utrustningen enligt säker stopprocedur och sänk ned redskapet stadigt på marken innan du lämnar förarsätet eller när andra personer är närvarande inom driftsområdet.
- **Risk för insnärjning, skärskador och kollision - Lämna aldrig förarsätet medan redskapet är i drift eller när styrspaken för externhydraulik är låst i på-läge.** Beroende på vilket redskap som är anslutet till sidoarmen, kan det finnas betydlig risk för personskador om någon kommer för nära redskapet medan det används. Stäng alltid av redskapet och placera det i ett säkert läge innan du lämnar förarsätet eller om någon kommer i närheten av arbetsområdet.
- **Risk för insnärjning - Bär aldrig och låt heller inga assisterande personer bära löst sittande kläder, såsom lösa skosnören eller långa halsdukar vid arbete i närheten av redskapet.** Stoppa alltid redskapet innan någon kommer i närheten av det. Håll händer och fötter borta från rörliga delar. Eliminera risken för insnärjning på arbetsplatsen genom att bära tillämpliga kläder.



- Risk för insnärjning - Bär aldrig löst sittande kläder, såsom lösa skosnören eller långa halsdukar när du arbetar med redskapet. Håll händer och fötter borta från rörliga delar.
- Lämna inte förarsätet när lastarbommen är lyft. Vistelse under ett upphöjt redskap eller en upphöjd lastarbom är farligt. Kom alltid ihåg att bommen kan sänkas oväntat på grund av stabilitetsförlust, mekaniskt fel eller om en annan person manövrerar lastarens styranordningar.
- Lastaren kan röra sig något på grund av det roterande verktygets svängande rörelser, se till att rörelsen inte orsakar fara. Tryck inte ner lastarbommen för hårt och se till att de främre däcken alltid är i kontakt med marken.
- Säkerställ att redskapet har erforderligt stöd vid underhåll och inspektioner. Utför aldrig något som helst underhålls- eller justeringsarbete, eller byte av drivenhetens verktyg medan lastarens motor är igång.
- Använd redskapet endast för dess avsedda syfte och med originalverktyg.
- Stäng av lastaren och placera redskapet i en säker position, vilket visas i Säker stopprocedur, innan någon form av rengöring, underhåll eller justering.
- Håll uppsikt över omgivningen och eventuella andra personer och maskiner som rör sig i närheten. Var uppmärksam på terrängens konturer och andra risker, såsom grenar och träd som kan sticka in i förarhytten, lösa stenar och hala underlag.
- Se till att endast använda arbetsredskap i gott skick. Modifiera inte arbetsredskapet på ett sätt som äventyrar dess säkerhet.
- Använd arbetsredskapet endast för dess avsedda syfte. Annat användningsändamål kan skapa onödiga säkerhetsrisker och utrustningen kan skadas.
- Se till att lastaren är utrustad med erforderliga säkerhetsanordningar och att de fungerar som de ska. Användning av säkerhetsbälte är ett måste. Om det finns särskilda säkerhetsrisker med driftområdet, ska du använda lämplig säkerhetsutrustning.
- Läs även säkerhetsanvisningarna och anvisningarna om korrekt användning av lastaren i lastarens användarhandbok.



Risk för allvarliga skador från roterande delar - Håll ett säkert avstånd. Att fastna i de roterande verktygen eller att krossas under lastarbommen kan orsaka allvarliga skador eller dödsfall. Lämna inte förarsätet medan redskapet är i drift eller när det är lyft från marken, såvida du inte använder verktyg som är avsedda att användas då föraren står bredvid dem. Håll också andra på ett säkert avstånd från utrustningen och stoppa redskapet omedelbart om någon kommer närmare än 1 meter från redskapet. Följ säker stopprocedur innan du går nära redskapet eller när du byter verktyg.





FARA

Risk för insnärjning och krosskador - Stäng av redskapet innan rengöring eller avlägsnande av igensättningar. Redskapet kan börja rotera omedelbart efter det att en igensättning har avlägsnats. Följ alltid säker stopprocedur för att förhindra att någon roterande del kommer i rörelse när en igensättning avlägsnas.

Kom ihåg att använda lämplig personlig skyddsutrustning:



- Bullernivån vid förarsätet kan överskrida 85 dB(A), beroende på lastarmodell och driftcykel. Långvarig exponering för högt ljud kan orsaka hörselskador. Bär hörselskydd när du arbetar med lastaren.



- Bär skyddshandskar.



- Bär skyddsskor närhelst du arbetar med lastaren.



- Bär skyddsglasögon, t.ex. när du hanterar hydrauliska komponenter.



- Hantering av vissa material kan orsaka dammspridning. Bär andningskydd vid hantering av löst material.

Säker avstängning av redskapet innan du går nära det:



VARNING

Stäng alltid av redskapet enligt säker stopprocedur innan du lämnar förarsätet. Säker stopprocedur förhindrar att redskapet rör sig oavsiktligt. Observera att lastarens bom kan sänkas även när lastarmotorn är avstängd. Säker stopprocedur:

- Sänk ned bommen helt och sätt ner redskapet på marken.
- Stäng av lastarmotorn och aktivera parkeringsbromsen.
- Släpp ut resttrycket ur hydraulsystemet; för alla hydrauliska manöverspakar till sina ändlägen några gånger.
- Ta ut tändningsnyckeln för att förhindra oavsiktlig start.

4. Tekniska specifikationer

Tabell 2 - Multifunktionsaggregat S30 - Specifikationer

Produktnummer	A429926
Bredd:	260 mm
Höjd:	460 mm
Längd:	180 mm
Max. vridmoment:	950 Nm
Verktygsmontering:	57 mm, fyrkantig
Vikt:	30 kg
Rekommenderat hydrauliskt flöde:	20–40 l/min.
Maximal inmatning av hydraulkraft:	22,5 MPa (225 bar), 45 l/min
Kompatibla AVANT lastarmmodeller:	Se tabell 1

4.1 Verktyg till multifunktionsaggregatet

I tabell 3 nedan listas arbetsverktygen till multifunktionsdrivenheten S30. Skillnader i tillgänglighet kan förekomma, fråga din Avant-återförsäljare för senaste informationen eller se Avants webbplats.

Detaljerad information om varje verktyg finns i kapitel 7 i den här handboken.

Tabell 3 - Multifunktionsaggregat S30 - Specifikationer för verktyg som finns tillgängliga för drivenhet S30

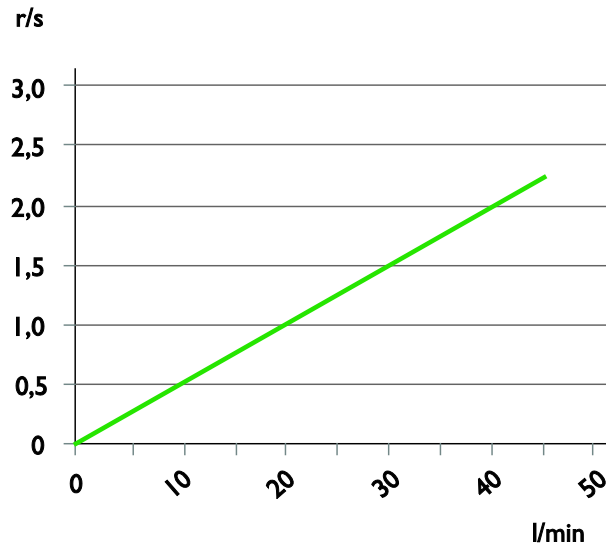
Produkt:	XL-ogräsborste	Kabel/slangvinda	Carousel broom	Vajerrepborste
Produktnummer	A429932	A37311	A37317 (nylon) A433646 (stål)	A431157

4.2 Rotationshastighet

Olika arbetsverktyg drivs med olika hastigheter. Använd bilden nedan för att uppskatta rotationshastigheten med hjälp av lastarens operatörshandbok.

- Horisontella axlar: Hydrauliskt oljeflöde, liter per minut
- Vertikala axlar: Multifunktionsdrivenhetens rotationshastighet, varv per sekund

Bild 1 - Rotationshastighet för multifunktionsdrivenhet S30, varv per sekund



Risk för att delar kastas ut, höga vibrationer och utrustningsskador - Undvik att köra redskapet i alltför hög hastighet. Att köra redskapet i för hög hastighet kan orsaka kraftiga vibrationer, buller eller att delar slungas ut från redskapet, vilket kan leda till personskador. Se lastarens operatörshandbok för information om hur du håller hydrauloljeflödet inom de rekommenderade gränserna.

OBS!

Den maximala rekommenderade inmatningen av hydraulenergi är 45 l/min. Undvik att köra redskapet med hydraulvätska som är högre än så, detta för att undvika att skada redskapet. Se lastarens operatörshandbok för information om korrekt varvtal för lastaren för att hålla hydrauloljeflödet inom de rekommenderade gränserna.

4.3 Redskapets säkerhetsdekalering och huvudkomponenter

Nedan listas de dekaleringar och märkningar som finns på redskapet. De måste vara synliga och läsbara på utrustningen. Ersätt otydlig eller saknad etikett. Nya etiketter finns tillgängliga via din återförsäljare eller kontaktinformationen som finns på höljet.



VARNING

Se till att alla varningsdekaleringar är läsbara. Varningsskyltarna innehåller viktig säkerhetsinformation och de hjälper dig att identifiera och komma ihåg faror relaterade till utrustningen. Byt ut skadade eller saknade varningsdekaleringar med nya.



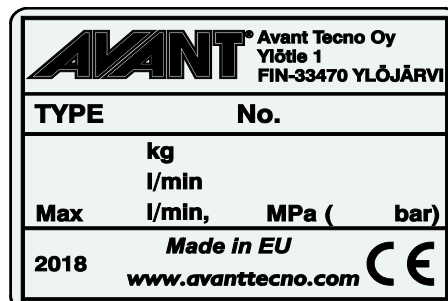
A46771



A46779



A46801

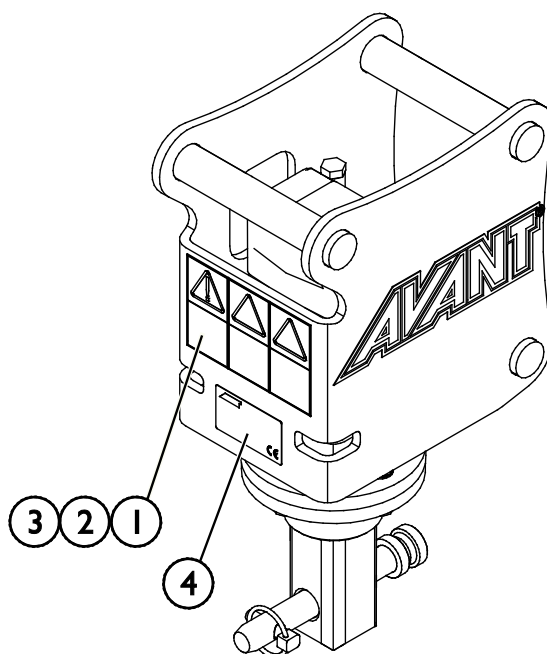


Arbetsredskapets typskylt A429960

För att fästa en ny dekal: Rengör ytan noggrant för att avlägsna allt fett. Låt det torka helt. Dra av skyddsfilmerna på dekalerna och tryck hårt för att fästa. Var försiktig så att du inte rör dekalens lim.

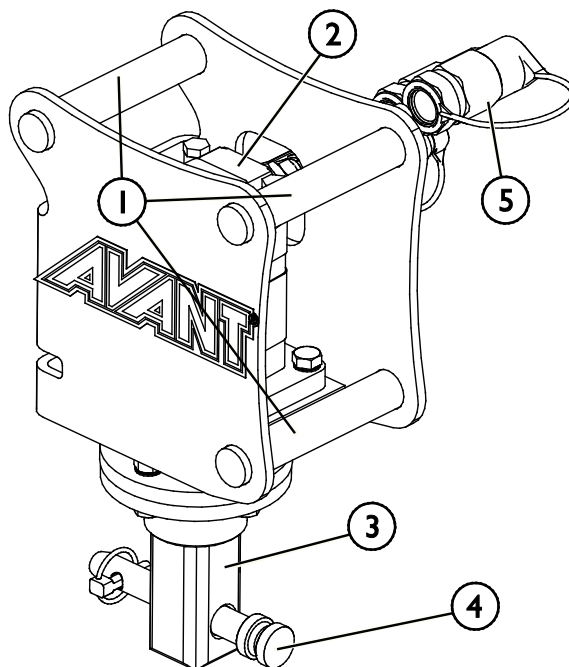
Tabell 3 - Dekalplaceringar och varningsmeddelanden

Dekal	Varningsmeddelande
1 A46771	Fara för felaktig användning - Läs anvisningarna före användning.
2 A46799	Se upp för föremål som slungas ut; håll ett säkerhetsavstånd till utrustningen (2 m).
3 A46801	Risk för insnärjning, håll avstånd från rörliga delar. Stäng av redskapet innan du går nära det.
4 A429960	Arbetsredskapets typskylt



Tabell 4 - Multifunktionsaggregat S30 - Huvudkomponenter

1	Dubbelkoppling (två riktningar för anslutning av S30-kopplingen)
2	Hydraulmotor
3	Verktogsaxel, fyrkantig
4	Låsstift för verktyg
5	Hydraulisk anslutning



5. Montering av redskapet

5.1 Koppla arbetsredskapet

Det är enkelt och går snabbt att fästa redskapet på sidoarmen, men det måste göras med försiktighet. Redskapet monteras på lastaren med hjälp av S30 snabbkopplingen på sidoarmen och redskapets motsvarighet.

Om redskapet inte är låst på sidoarmen, kan det lossna från lastaren och orsaka en farlig situation. Lastaren får inte köras och bommen får aldrig lyftas om inte redskapet har låsts. Följ alltid kopplingsinstruktionerna nedan för att förhindra farliga situationer. Håll också säkerhetsinstruktionerna i denna handbok i minnet. Gör så här för att montera redskapet på den hydrauliska bommen:



Klämrisk - Se till att ett olåst redskap inte kan röra sig eller välta. Uppehåll dig inte i utrymmet mellan redskapet och lastaren. Montera redskapet endast på jämna ytor.

Kör och lyft aldrig ett redskapet som inte har låsts.

5.1.1 Koppla ett redskap till sidoarmen

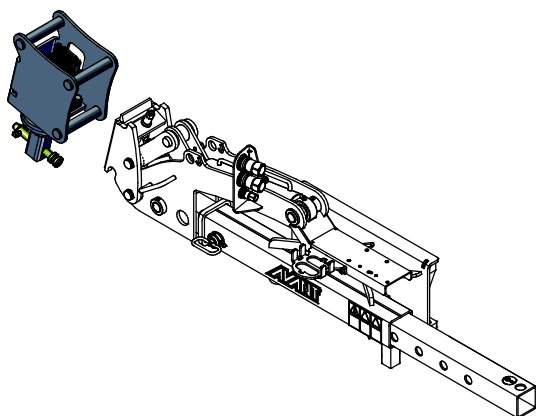
Anslut ett redskap till den mekaniska (A431070) eller hydrauliska sidoarmen (A424552) efter att sidoarmen är helt ansluten och låst till lastaren. Dessutom måste hydraulslangarna och sidoarmens elsele anslutas till lastaren innan det är möjligt att koppla ett redskap till sidoarmen. Se anvisningarna i denna handbok.

Ett verktyg för åtdragning och öppning av S30-kopplingen förvaras i Avant snabbkopplingsplattan i sidoarmen.

S30 Snabbkoppling:

1. Se till att sidoarmen eller den hydrauliska bommen är ansluten och låst till lastaren. De hydrauliska och elektriska kontakterna måste också kopplas.
2. Öppna S30-kopplingen i sidoarmen med insexnyckeln, som förvaras i Avant snabbkopplingsplattan i sidoarmen.
3. Kör lastaren nära redskapet. Vrid och luta sidoarmen med kontrollerna i lastaren för att ställa in S30-kopplingen i sidoarmen till dess motpart i redskapet.
4. Lås redskapet genom att dra åt skruven på S30-kopplingen på sidoarmen.

Varken lyft eller förflytta sidoarmen förrän redskapet är helt anslutet till det.

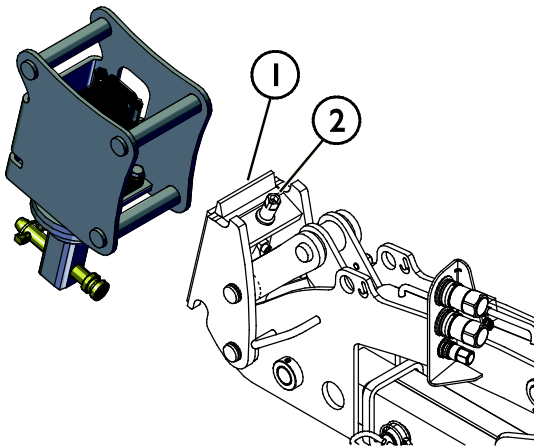


Steg 1:

- Montera sidoarmen på lastaren, såsom visas i operatörshandboken.

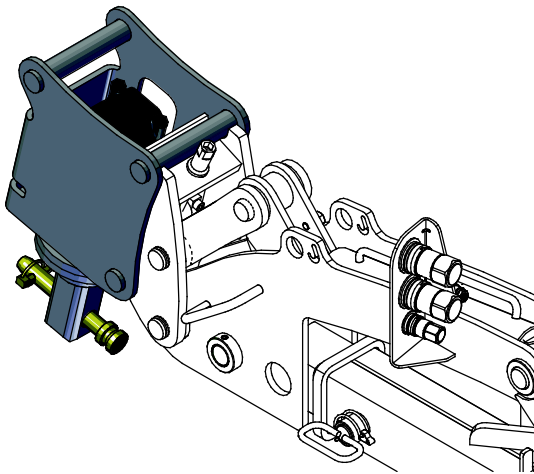
Eftersom det inte är möjligt att manövrera multifunktionsdrivenheten utan en sidoarm, se ytterligare anvisningar om användningen av sidoarmen i den relevanta handboken.

- Lyft upp sidoarmen bredvid redskapet.
- Säkerställ att dragningen av hydraulslangarna inte förhindrar monteringen.



Steg 2:

- Anpassa snabbkopplingen med motsvarigheten och sänk ned sidoarmen på dess plats.
- När S30-kopplingsplattan i sidoarmen är helt inställd till dess motpart i redskapet, lås låselementet (1) genom att dra åt S30-låsskruven (2) med insexnyckeln som medföljer sidoarmen.



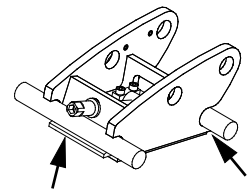
Steg 3:

- Lyft upp bommen något – dra bommens styrspak bakåt för att lyfta upp redskapet från marken.
- **Kontrollera alltid att redskapet är låst på plats innan användning.**



Risk för fallande objekt - Förhindra att redskapet faller ner.

Ett redskap som inte har låsts helt till lastaren kan falla på bommen eller mot maskinföraren, eller hamna under lastaren vid körning, vilket skulle leda till förlust av kontroll av lastaren. Kör och lyft aldrig ett redskap som inte har låsts.



Säkerställ att lastaren är kompatibel med redskapet. Förutom redskapets mekaniska kompatibilitet måste lastarens stabilitet, eventuell överbelastning av redskapet och lastarens styrsystems kompatibilitet säkerställas. Om du använder redskapet med en lastare som inte är lämplig att använda med den redskapsmodell du har, finns det risk att maskinen välter och att redskapet skadas på grund av överbelastning, förutom riskerna relaterade till okontrollerade rörelser hos redskapet och dess delar. Konsultera din Avant-återförsäljare innan du använder det här redskapet om din lastare inte finns listad i tabell 1 på sidan 6.

5.1.2 Riktning

Multifunktionsdrivenheten S30 kan monteras på två olika sätt: den kan låsas i det upprätta läget och i det horisontella läget. Det bästa driftläget beror på den avsedda användningen. Se de allmänna rekommendationerna nedan.

1. När drivenheten används till att rotera borstar, är det vertikala läget vanligtvis bäst. Se bild 1 nedan.
2. Vid användning av kabelvinda är drivenheten vanligtvis låst i det horisontella läget. Det horisontella läget kan även användas med borstar, till exempel vid sopning nära väggar. Se bild 2 nedan.

Bild 1 – Drivenheten i vertikalt läge

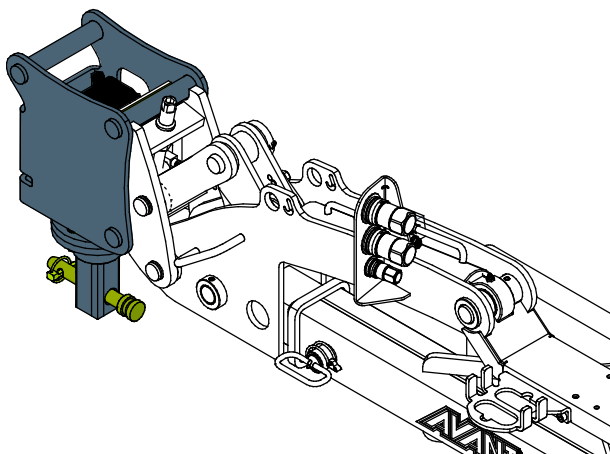
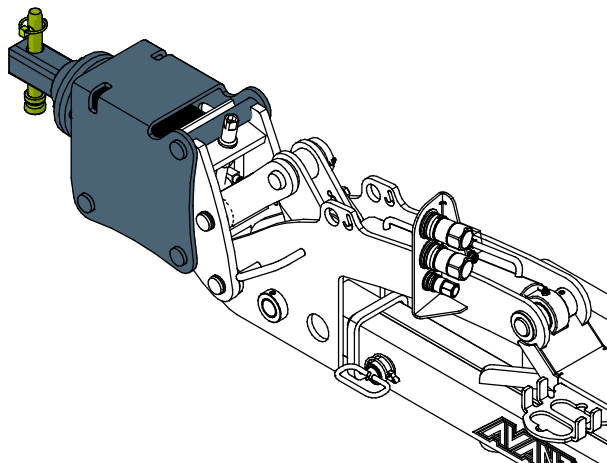


Bild 2 – Drivenheten i horisontellt läge



5.2 Fastsättning av hydraulkopplingar

När ett redskap med S30 snabbkopplingssystemet monterat på den mekaniska sidoarmen eller den hydrauliska bommen, ansluts hydraulslangarna med konventionella snabbkopplingar.

OBS!

Se till att alla tre snabbkoppling är ordentligt anslutna. Dålig anslutning kan skada hydraulmotorerna i redskapet.



VARNING

Risk för att redskapet kommer i rörelse och att hydraulolja sprutar ut - Koppla aldrig till eller från snabbkopplingar eller andra hydrauliska komponenter medan externhydraulikens styrspek är låst i på-läget eller om systemet är trycksatt. Om du ansluter eller kopplar ifrån hydraulkopplingar medan systemet är trycksatt, kan det leda till oavsiktliga rörelser hos arbetsredskapet eller utslungning av högtrycksvätska, vilket kan leda till allvarliga skador och brännskador. Följ den säkra stopproceduren innan du kopplar ifrån hydrauliken.

OBS!

Håll alla rördelar så rena som möjligt; använd skyddslocken både på arbetsredskapet och på lastaren. Smuts, is, etc. kan det göra märkbart svårare att använda rördelarna. Lämna aldrig slangarna hängande på marken; placera kopplingarna på hållaren på arbetsredskapet.

Konventionella snabbkopplingar

(alternativa kopplingar för vissa lastarmodeller):

Innan du ansluter eller kopplar från standardsnabbkopplingarna, måste resttrycket släppas ut, såsom visas nedan. Om hydraulsystemet är trycksatt, kan inte de konventionella snabbkopplingarna ansluta.



Flytta kragen i änden på honkopplingen för att ansluta och koppla från standardkopplingar. Slangarna ska anslutas så att kopplingen som har ett färgat lock är ansluten till motsvarande koppling på lastaren. Notera att skyddskåporna på lastaren och redskapet kan fästas vid varandra under drift för att minska ansamlingen av smuts. När du kopplar från standardsnabbkopplingar kan en liten mängd olja droppa från kopplingarna. Bär skyddshandskar och ha en trasa till hands för att hålla utrustningen ren.

Koppla från hydraulslangar:

Innan du kopplar från rördelarna, sänk ned arbetsredskapet till en säker position på en fast och jämn yta. Vrid styrspaken i hjälphydrauliken till dess neutrala läge.

OBS!

När du kopplar loss arbetsredskapet, koppla alltid först från hydraulkopplingarna innan du låser upp snabbkopplingsplattan, detta för att förhindra slangador och oljeläckage. Återmontera skyddslocken på rördelarna för att förhindra orenheter från att komma in i hydraulsystemet.

6. Använda redskapet

Kontrollera redskapet och arbetsområdet en gång till innan du börjar arbeta och se till att alla hinder har avlägsnats från arbetsområdet. En snabb inspektion av utrustningen och arbetsområdet före användning är ett sätt att säkerställa säkerheten och bästa prestandan.



FARA

Risk för allvarliga skador från roterande delar - Håll ett säkert avstånd. Att fastna i de roterande verktygen eller att krossas under lastarbommen kan orsaka allvarliga skador eller dödsfall. Lämna inte förarsätet medan redskapet är i drift eller när det är lyft från marken, såvida du inte använder verktyg som är avsedda att användas då föraren står bredvid dem. Håll också andra på ett säkert avstånd från utrustningen och stoppa redskapet omedelbart om någon kommer närmare än 1 meter från redskapet. Följ säker stopprocedur innan du går nära redskapet eller när du byter verktyg.



FARA

Risk för insnärjning och krosskador - Stäng av redskapet innan rengöring eller avlägsnande av igensättningar. Redskapet kan börja rotera omedelbart efter det att en igensättning har avlägsnats. Följ alltid säker stopprocedur för att förhindra att någon roterande del kommer i rörelse när en igensättning avlägsnas.



FARA

Risk för krosskador eller insnärjning vid kontakt med rörliga delar - Lämna aldrig utrustningen utan uppsikt när motorn är igång. Följ en säker stopprocedur.



VARNING

Risk för krosskador - Låt aldrig någon gå under ett upplyft redskap eller lastarens bom. Kom ihåg att lastarens bom kan sänkas eller tippa även då motorn har stängts av (krossrisk). Lastaren är inte avsedd för att hålla laster upphöjda under längre perioder. Sänk alltid arbetsredskapet till en säker position innan du lämnar förarsätet.



OBSERVERA

Risk för att delar kastas ut - Undvik att köra redskapet i mycket hög hastighet. Att köra redskapet i för hög hastighet kan orsaka kraftiga vibrationer, buller eller att delar slungas ut från redskapet, vilket kan leda till personskadorna. Se rekommenderat hydraulflöde i denna handbok.

6.1 Kontroller före användning

- Kontrollera att drivenheten och dess verktyg är intakta, kan rotera fritt i korrekt drifriktning samt att inget snöre eller något annat främmande material har snurrat fast runt redskapet.
- Använd endast när alla stift är låsta och säkrade på plats. Se till att verktygets låsstift och drivenhetens låsning är i gott skick och att du kan låsa verktyget på ett säkert sätt med stiftet.
- Kontrollera varje arbetsverktyg enligt de specifika instruktionerna i denna bruksanvisning innan du använder drivenheten.
- Säkerställ att utomstående håller sig på ett tryggt avstånd när utrustningen används. Låt inte någon beträda bommens riskområde eller stå rakt framför lastaren. Kontrollera också att du kan backa lastaren säkert. Anta aldrig att utomstående håller sig där du senast såg dem; i synnerhet barn dras ofta till rörlig utrustning.
- Kontrollera arbetsredskapets och lastarens allmänna skick samt att hydraulolja inte läcker ut. Arbetsredskapet får inte användas om lastarens hydraulsystem eller arbetsredskapet är defekt. Se kapitel 8 för underhållsanvisningar.
- Använd arbetsredskapet och lastarens styranordningar endast från förarplatsen. Säkerställ att lastaren och arbetsredskapet används på ett säkert sätt och för det avsedda ändamålet. Låt inte barn använda utrustningen.
- Använd aldrig lastaren eller arbetsredskap när du är påverkad av alkohol, droger, läkemedel som kan påverka omdömesförmågan eller orsaka sömnhet eller om du av andra, medicinska inte är kapabel att använda utrustningen.
- Kom ihåg rätt arbetsmetoder och lämna inte förarplatsen i onödan. Öva på att använda redskapet och dess styrspakar i ett öppet och säkert område. Om du inte är bekant med den specifika lastarmodellen rekommenderas du att öva på användningen av den utan redskap.

6.2 Använda multifunktionsdrivenheten S30

Det här redskapet får endast användas då det är kopplat till den mekaniska sidoarmen A431070 eller den hydrauliska bommen A424552. Se operatörshandboken för sidoarmen eller bommen för mer information om användning av redskapen som är kopplade till sidoarmen eller bommen. Anvisningarna för att starta, stoppa och luta redskapet finns i operatörshandboken för sidoarmen och bommen.

Starta drivenheten på ett säkert område för att kontrollera dess rotationsriktning. Kontrollera även att det inte finns några hinder i närheten av verktyget. Öva på att använda redskapet och dess styrspakar i ett säkert område. Om du inte är bekant med lastarmodellen rekommenderas du att öva på användningen av den utan redskap.

Justera rotationshastigheten enligt driftsförhållandena och arbetsredskapet. Håll rotationshastigheten inom gränserna som visas på sidan 10.



FARA

Risk för missbruk - Läs alltid lastarens operatörshandbok för den mekaniska sidoarmen och hydraulbommen. I den här operatörshandboken finns ytterligare information om hur man använder det här redskapet tillsammans med en sidoarm eller en bom. Läs alltid lastarens operatörshandbok för sidoarmen eller bommen. Manövrera aldrig det här redskapet om du inte har tillgång till alla nödvändiga operatörshandböcker. Kontakta din Avant-återförsäljare om du behöver nya kopior av handböckerna.



OBSERVERA

Innan du använder drivenheten, se till att S30 snabbkopplingen är ordentligt låst och att hydraulslangarna inte kommer i kontakt med verktyget i något som helst av den roterade enhetens eller bommens lägen.

6.2.1 Arbeta på ojämna underlag

Det är nödvändigt att iaktta försiktighet vid användning av utrustningen i lutande terräng och sluttningar. Kör långsamt särskilt på lutande, ojämna och hala ytor och undvik plötsliga ändringar i hastighet och riktning. Manövrera lastarens kontroller med försiktiga och jämna rörelser. Se upp för diken, hål i marken och andra hinder, då kollision med hinder kan orsaka att lastaren stjälpes.

Maximal lyftkapacitet kan inte uppnås på lutande terräng. I horisontellt lutande terräng får lasten aldrig lyftas högt upp. Lastarens ledade ram bör hållas rak vid lyft av tunga laster; om du svänger lastaren under lasthanteringen minskar lastarens stabilitet, vilket i sin tur kan leda till att maskinen stjälpes.

6.3 Transportläge

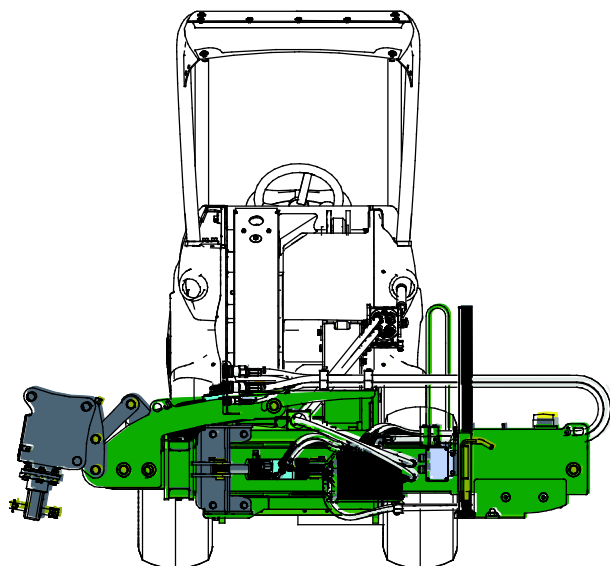
Transportera alltid redskapet och dess arbetsverktyg så lågt och nära lastaren som möjligt för bästa stabilitet och sikt. Kör försiktigt och undvik att drivenheten eller dess redskap slår i marken.

Innan transport:

- Se till att alla låsstift är ordentligt låsta.
- Stäng alltid av drivenheten innan du kör iväg med lastaren.
- Efter att ha stannat lastaren, sänk alltid ned drivenheten eller dess verktyg på marken.

På bilden intill visas ett exempel på ett läge för transport av drivenheten med den hydrauliska bommen. Håll bommen och sidoarmen helt indragna, såsom visas på bilden.

Korrekt läge beror på vilket arbetsverktyg som är monterat på drivenheten och på drivenhetens vinkelinställning.



6.4 Förvaring

Se separat information om förvaring av varje arbetsverktyg i den här handboken. Vanligtvis bör arbetsverktygen tas bort från drivenheten och förvaras separat.

För att förvara drivenheten utan något arbetsverktyg monterat:

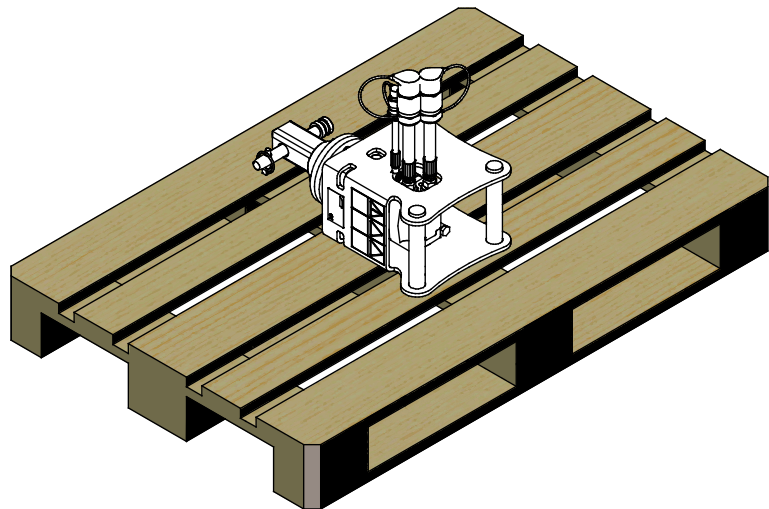
Koppla loss och förvara redskapet på ett jämnt underlag. Arbetsredskapet bör helst förvaras på ett ställe där det är skyddat mot direkt solljus, regn och extrema temperaturer.

- Undvik att lämna redskapet stående direkt på marken. Placera det till exempel på tråklossar eller en lastpall.
- Montera skyddslocken på snabbkopplingarna på redskapet och bommen. Lämna aldrig hydraulkopplingarna på marken.
- Säkerställ att redskapet inte kan röra på sig under förvaring.
- Klättra aldrig upp på arbetsredskapet.

Korrekt förvaring:

För att säkerställa stabiliteten hos redskapet under förvaring, placera det på en lastpall för att minska risken för skador från oavsiktliga rörelser av redskapet, såsom visas på bilden intill.

- Se till att hydraulslangar inte lämnas under redskapet.



7. Använda arbetsverktygen

När du har kontrollerat att drivenheten är klar för användning, installera och använd arbetsverktygen så som beskrivs i det här kapitlet. Varje arbetsverktyg används på olika sätt. Därför är det viktigt att du noggrant läser alla anvisningar relaterade till varje arbetsverktyg och deras respektive justeringar samt om risker relaterade till varje arbetsuppgift.

De arbetsverktyg som fanns tillgängliga vid tryckningen av denna handbok visas på de följande sidor och listas i tabell 3 på sidan 10.



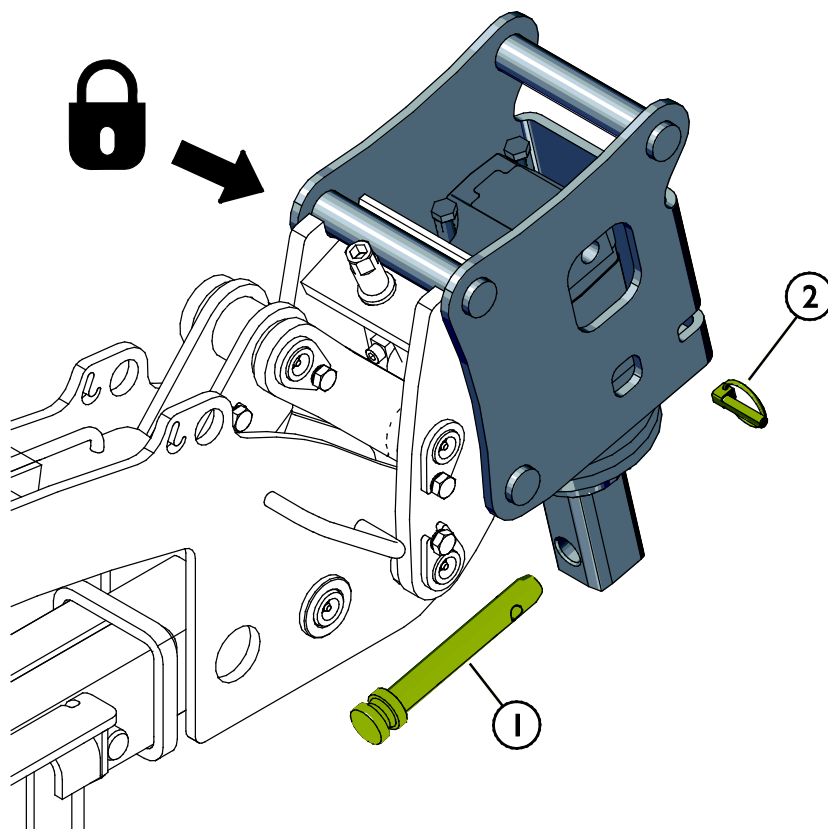
WARNING

Risk för felaktig användning - Läs alltid instruktionerna för varje verktyg. Arbetsverktygen används på olika sätt, vilket kan medföra risker som du måste ta hänsyn till när du använder multifunktionsaggregatet med ett arbetsverktyg. Använd endast Avants arbetsverktyg.

7.1 Byte av arbetsverktyg

För att fästa ett arbetsverktyg på drivenheten, följ följande tillvägagångssätt:

1. Lås drivenheten till S30 snabbkopplingen på sidoarmen, se anvisningarna i den här handboken.
2. Ställ in drivenhetens vinkel till önskat läge.
3. Rengör kontaktytorna på arbetsverktyget och drivenheten innan du ansluter verktyget till drivenheten.
4. Ta bort verktygets låsstift (1) från drivenheten.
5. Skjut arbetsverktyget på drivenheten så att hålen är inriktade.
6. Montera låsstiftet (1) och säkra det på dess fjädersprint (2).

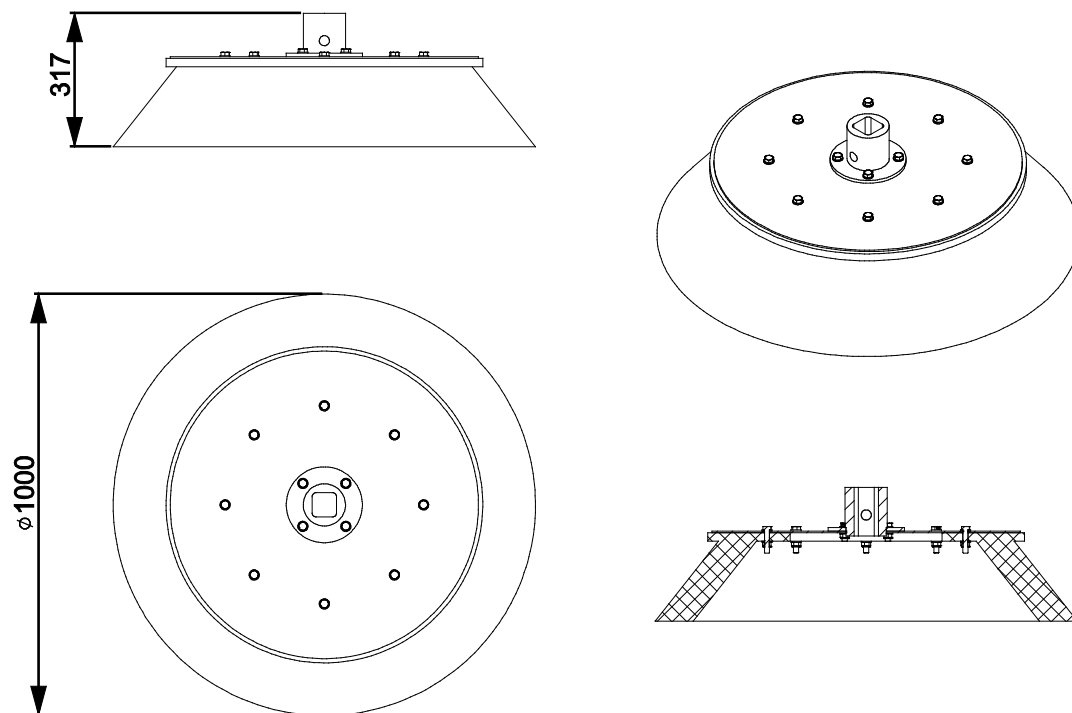


7.2 Carousel broom

Karusellborsten sopar effektivt materialet åt sidan utan att du behöver sopa samma område flera gånger. Borstens arbetsbredd är en meter. Rotationsriktningen kan väljas fritt.

Karusellborste - Specifikationer

Produktnummer	A37317	A433646
Borstdiameter:	1000 mm	1000 mm
Borstmaterial	Nylon	Steel
Utbytbar borste:	A32698	A433525
Höjd:	317 mm	317 mm
Vikt:	67 kg	67 kg

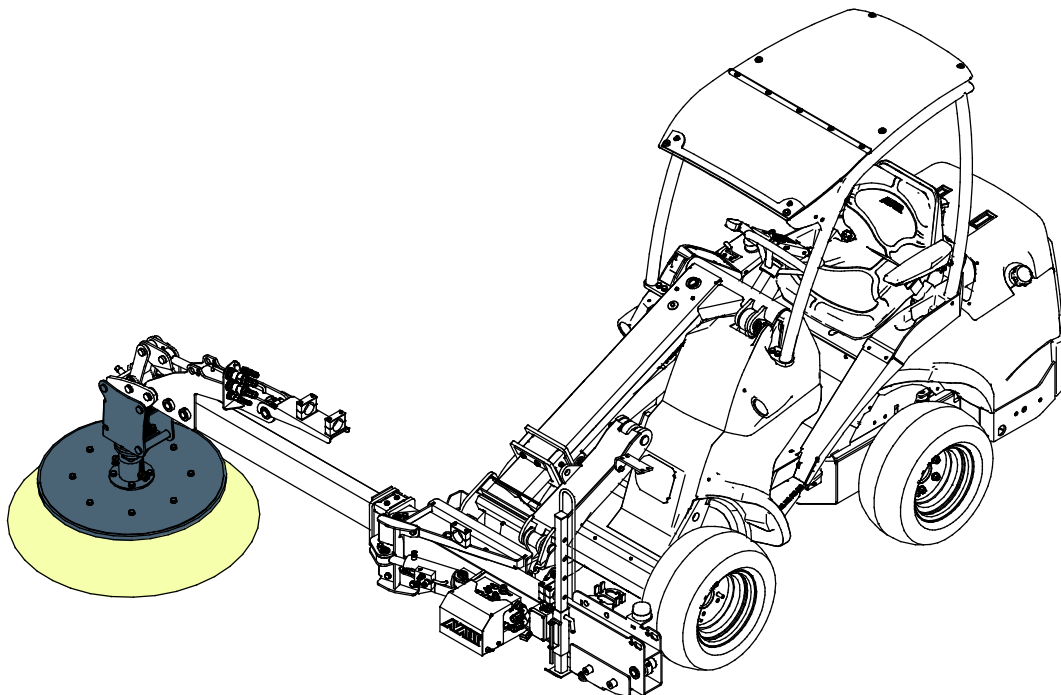


7.2.1 Använda karusellborsten

Håll bommen lutad, så att endast dess främre och bakre kant ligger mot ytan. På det här sättet kommer borsten att förflytta material effektivt.

Justera borstens rotationshastighet enligt driftsförhållanden och håll den inom gränserna som visas på sidan 10. Måttligt motorvarvtal för lastaren är vanligtvis tillräckligt för att rotera borsten på erforderligt sätt, så att den prydligt sopar materialet åt sidan. På 600- och 700-seriens lastare kan en eller två hydraulpumpar användas enligt rådande driftsförhållanden. Hög rotationshastighet kommer att slita ner borsten snabbare och vanligtvis är det inte nödvändigt att använda höga rotationshastigheter.

På bilden nedan är karusellborstredskapet monterat på den hydrauliska bommen med drivenheten S30.



VARNING

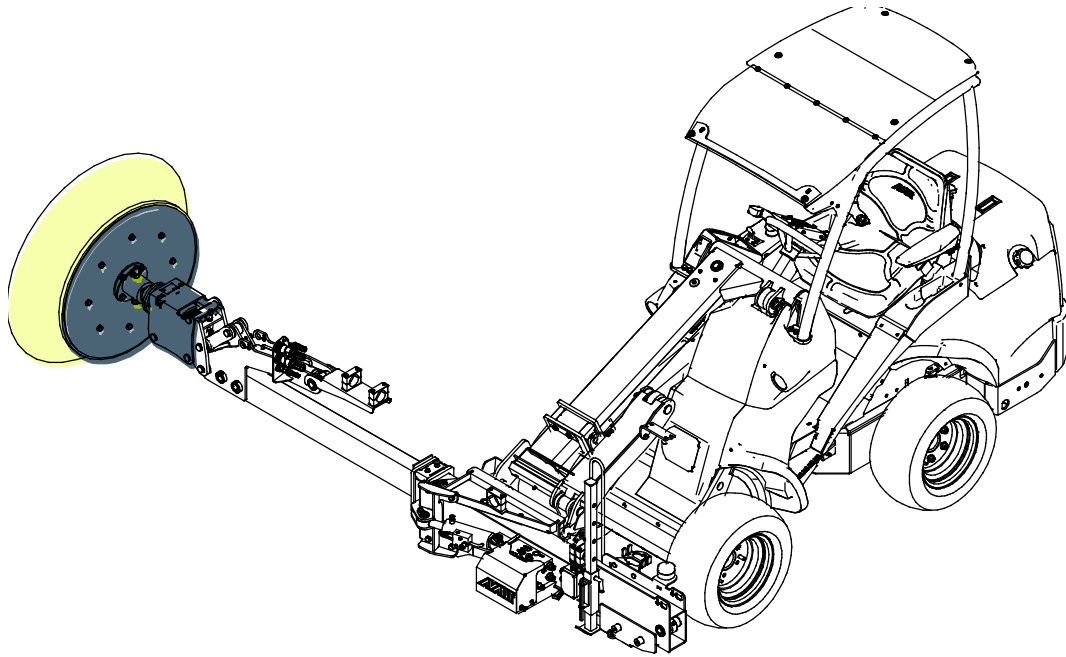
Fara för utslungade föremål - Håll kringstående på avstånd. Observera att borsten kan slunga ut sand, stenar, trästycken eller annat material långt från borsten. Stoppa omedelbart borsten om andra befinner sig närmare än fem meter från den.

OBS!

Använd inte borsten för att förflytta något utan att rotera samtidigt, detta för att förhindra att borsten skadas eller slits ojämnt.

7.2.2 Borstens sidoförskjutning

Karusellborsten kan vridas 90 grader åt höger för att göra det lätt att vid behov sopa nära väggar.



7.2.3 Förvaring av karusellborsten

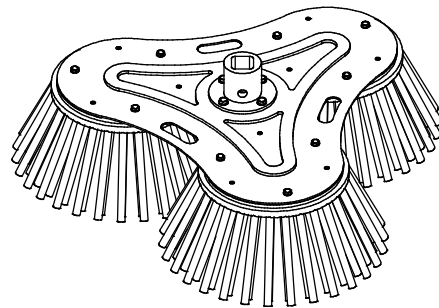
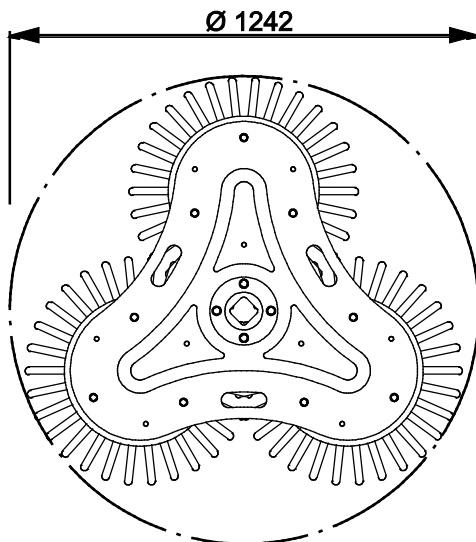
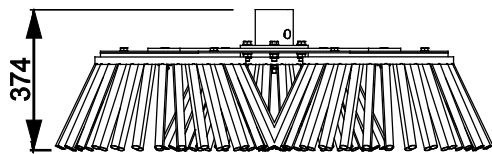
För att förhindra att borsten böjs är det viktigt att se till att borsten förvaras korrekt. Om borsten lämnas på ett sätt som gör att hela tyngden vilar på borsten, kan borsten böjas permanent och dess prestanda minska.

7.3 XL-ogräsborste

XL-ogräsborsten är ett användbart redskap för att sopa bort material till exempel från trottoarer. Det finns tre roterande borstenheter i borsten och varje borstenhet är utrustad med tåliga vajerrepullar. Bredden på en borste är 600 mm och redskapets totala arbetsbredd är cirka 1 240 mm. Rotationsriktningen kan väljas fritt.

XL-ogräsborste - Specifikationer

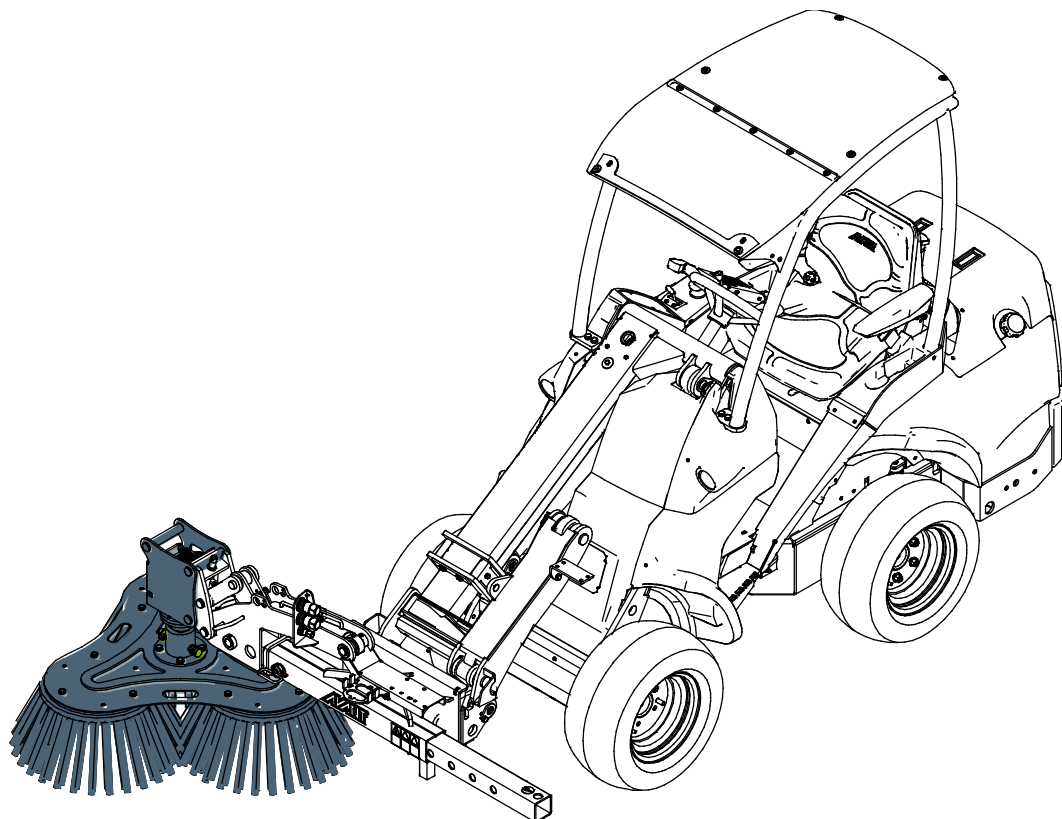
Produktnummer	A37317
Borstdiameter:	1000 mm
Borstmaterial	Nylon
Utbytbar borste:	A32698
Höjd:	317 mm



7.3.1 Använda XL-ogräsborsten

Justera borstens rotationshastighet enligt driftförhållanden och håll den inom gränserna som visas på sidan 10. Måttligt motorvarvtal för lastaren är vanligtvis tillräckligt för att rotera borsten på erforderligt sätt, så att den prydligt sopar materialet åt sidan. På 600- och 700-seriens lastare kan en eller två hydraulpumpar användas enligt rådande driftförhållanden. Hög rotationshastighet kommer att slita ner borsten snabbare och vanligtvis är det inte nödvändigt att använda höga rotationshastigheter.

På bilden nedan är XL-ogräsborsten monterad på sidoarmen med drivenheten S30.



Fara för utslungade föremål - Håll kringstående på avstånd. Observera att borsten kan slunga ut sand, stenar, trästycken eller annat material långt från borsten. Stoppa omedelbart borsten om andra befinner sig närmare än fem meter från den.

OBS!

Använd inte borsten för att förflytta något utan att rotera samtidigt, detta för att förhindra att borsten skadas eller slits ojämnt.

7.3.2 Förvaring av ogräsborsten

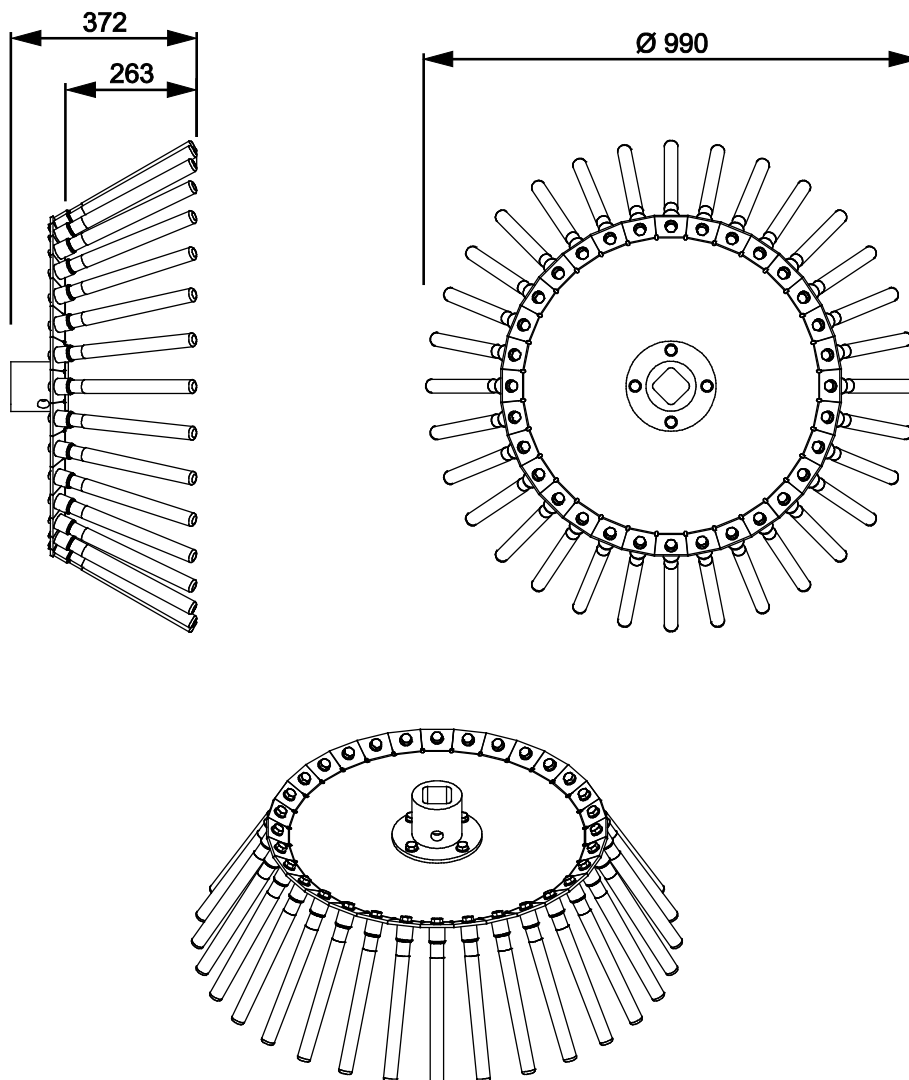
För att förhindra att borstarna böjs är det viktigt att se till att ogräsborsten förvaras korrekt. Om borsten lämnas på ett sätt som gör att hela tyngden av redskapet vilar på borsten, kan borstarna böjas permanent och borstens prestanda minska.

7.4 Vajerrepborste

Vajerrepborsten är ett verktyg som är avsett för tung sopning. Borsten är utrustad med 32 robusta vajerrep. Redskapets arbetsbredd är 990 mm. Rotationsriktningen kan väljas fritt.

Vajerrepborste - Specifikationer

Produktnummer	A431157
Arbetsbredd:	990 mm
Utbytbart vajerrep:	A422669 (32 st.)
Höjd:	372 mm
Vikt:	36 kg



7.4.1 Använda vajerborsten

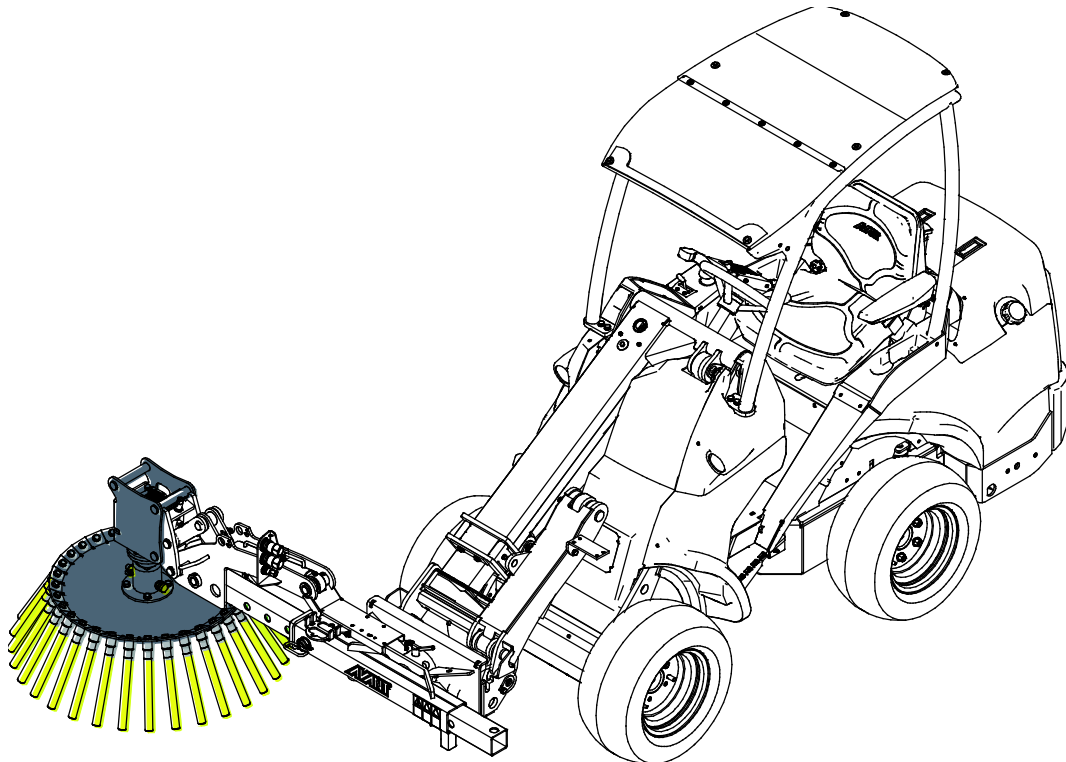


VARNING

Fara för utslungade föremål - Håll kringstående på avstånd. Observera att borsten kan slunga ut sand, stenar, trästycken eller annat material långt från borsten. Stoppa omedelbart borsten om andra befinner sig närmare än fem meter från den.

Justera borstens rotationshastighet enligt driftsförhållanden och håll den inom gränserna som visas på sidan 10. Måttligt motorvarvtal för lastaren är vanligtvis tillräckligt för att rotera borsten på erforderligt sätt, så att den prydligt sopar materialet åt sidan. På 600- och 700-seriens lastare kan en eller två hydraulpumpar användas enligt rådande driftsförhållanden. Hög rotationshastighet kommer att slita ner borsten snabbare och vanligtvis är det inte nödvändigt att använda höga rotationshastigheter.

På bilden nedan är vajerborstredskapet monterat på sidoarmen med drivenheten S30.



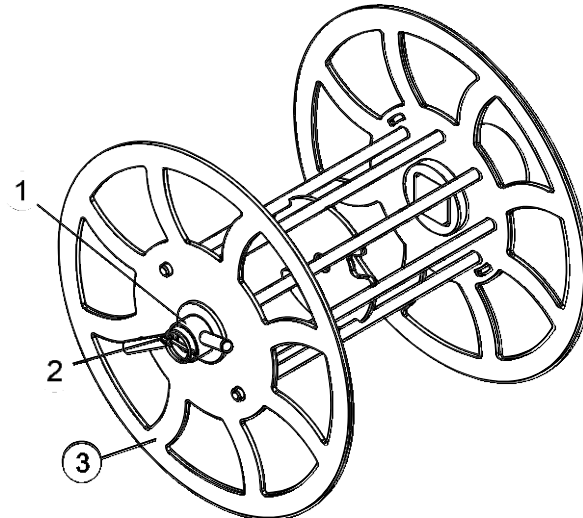
OBS!

Använd inte borsten för att förflytta något utan att rotera samtidigt, detta för att förhindra att borsten skadas eller slits ojämnt.

7.5 Kabel/slangvinda

Kabel- och slangvindan är ett enkelt tillbehör för att rulla upp och förvara kablar och slangar.

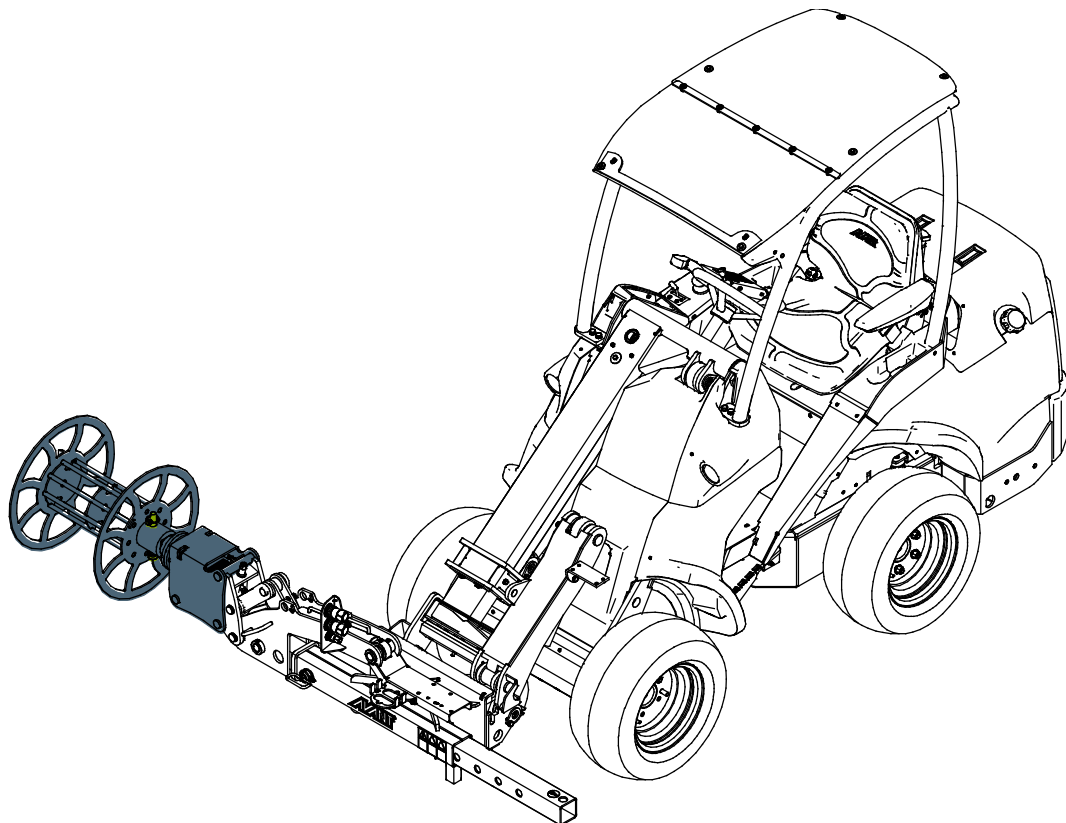
Trummans ram är i ett stycke med en separat ändplatta. Dess uppsamlardel är fastsatt på den roterande hjulkroppen. Ändplattan (3) låses med adapterhylsan (1) och låsstiftet (2).



Innan du börjar använda kabel/slangvindan:

Se alltid till att drivenheten och kabel-/slangvindan är ordentligt monterade innan du börjar använda dem.

Vanligtvis bör multifunktionsdrivenheten monteras i horisontellt läge vid användning av kabel-/slangvindan. Se bilden nedan.



Rotationsriktning:

Valfri rotationsriktning kan användas. Vilken rotationsriktning man bör välja beror på önskat sätt att tömma vindan:

- Om du använder lastarens styrspak för externhydraulik i det låsta läget för att rulla upp kabel eller slang, kan du rulla ut igen genom att hålla spaken i motsatt riktning, eller genom att ta bort vindan från drivenheten.
- Om du vrider styrspaken för externhydrauliken bort från det låsta läget för att rulla upp kabel eller slang kan du använda det låsta läget för att rulla ut den.

Kabel-/slangvindan ska drivas långsamt, med lågt motorvarvtal i lastaren, och endast en hjälphydraulpump på lastaren ska användas (gäller lastare som har ett valreglage för hjälphydraulik).



FARA

Risk för att fastna och klämmas mellan komponenter i rörelse - Stäng alltid av redskapet enligt säker stopprocedur innan du går i närheten av kabeln eller slangen som vindas. Att ta tag i kabeln eller slangen när kabel/slangvindan roterar skapar en risk för insnärjning. Stäng alltid av lastaren enligt säker stopprocedur innan du går i närheten av redskapet.



FARA

Risk för insnärjning - Håll ett säkert avstånd till en roterande vinda. Om vindan av någon anledning slutar rotera, kan redskapet oväntat och plötsligt börja rotera igen när orsaken till stoppet har åtgärdats. Håll dig borta om någon annan person manövrerar lastarens reglage. Ta aldrig tag i vindan eller försök att styra kabeln/slangen manuellt.

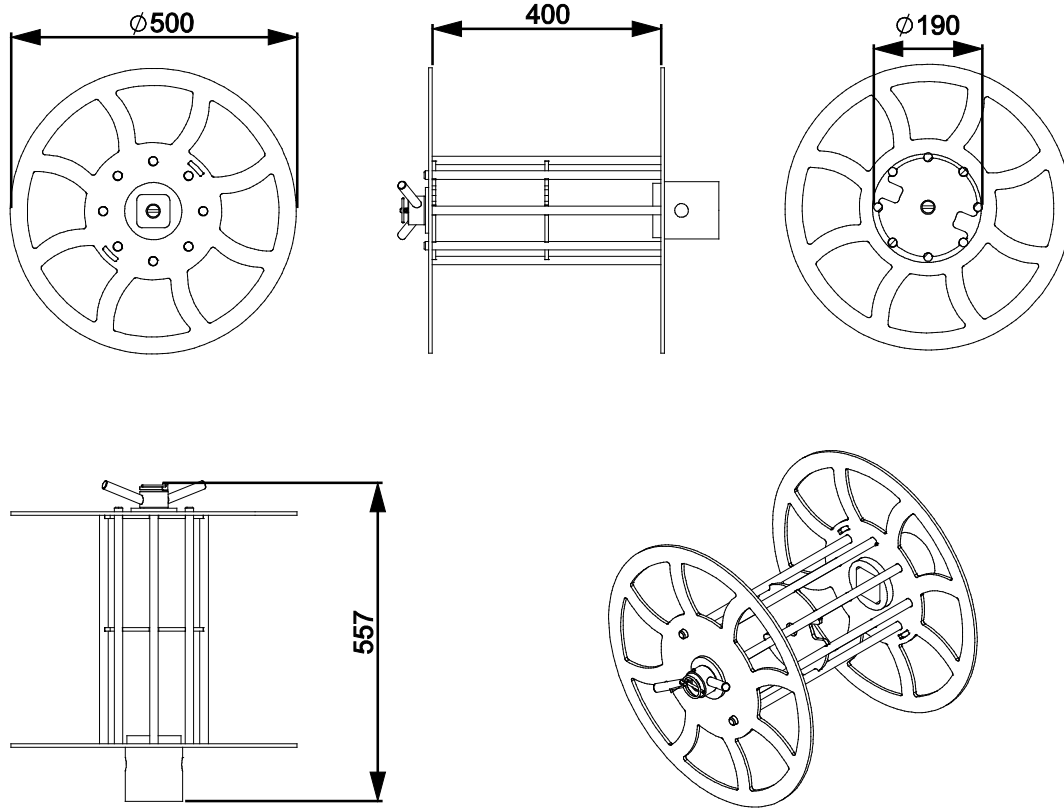


FARA

Risk för elektrisk stöt - Se alltid till att all elektrisk ström är bortkopplad från kabeln innan den rullas upp. Ta alltid bort elkabeln helt från vindan innan du ansluter kabeln till ett eluttag.

Kabel/slangvinda - Specifikationer

Produktnummer	A37311
Trummans diameter:	190 mm
Utvändig diameter:	558 mm
Trummans bredd:	400 mm
Tomvikt:	25 kg



8. Underhåll och service

Arbetsredskapet har utformats så att det är så underhållsfritt som möjligt. I det kontinuerliga underhållet ingår regelbunden rengöring och smörjning samt bevakning av arbetsredskapets skick. På grund av krossningsrisken som nedsänkbara maskindelar orsakar ska allt underhållsarbete göras när alla rörliga delar sänkts ned helt och arbetsredskapet ligger mot marken.



FARA

Risk för krosskada - Gå aldrig under upplyft redskap. Säkerställ att redskapet har erforderligt stöd under allt underhåll. Gå aldrig under ett upplyft redskap. Lastarens bom kan plötsligt sänkas under underhåll, även då lastarens motor inte är igång, vilket kan orsaka allvarliga skador. Allt underhåll och all service ska genomföras med arbetsredskapet i nedsänkt, säkert läge.

8.1 Inspektion av hydraulkomponenter

Kontrollera hydraulslangarna och hydraulkomponenterna när motorn har stängts av, systemet har svalnat och trycket har släppts ut. Använd inte redskapet om du har upptäckt ett fel i redskapets eller lastarens hydraulsystem. Läckande hydraulvätska kan penetrera huden och orsaka allvarliga skador. Uppsök utan dröjsmål läkare om hydraulvätskan penetrerar huden. Tvätta noga kroppsdelar som kommit i kontakt med hydraulolja med tvål och vatten. Vätskan är också skadlig för miljön och utsläpp måste förhindras. Reparera alla läckor så fort de har upptäckts eftersom en liten läcka snabbt kan bli stor. Använd endast redskapet med hydraulolja som är godkänd för användning med Avant-lastare.



FARA

Risk för injektion av vätska under högt tryck genom huden - Släpp ut resttrycket före underhåll. Hantera inte hydraulsystemet när det är trycksatt, eftersom en koppling kan gå sönder och utsprutande olja orsaka allvarliga skador. Använd inte utrustningen om du har upptäckt ett fel i hydraulsystemet.



Kontrollera slangarna visuellt för sprickor och slitage. Om det finns tecken på läckage, kontrollera komponenten genom att hålla en bit kartong i området där du misstänker att läckan finns. Leta inte efter läckor genom att använda händerna. Bevaka slitaget på slangarna och stoppa driften om det yttersta lagret på någon av slangarna har slitits ut. Kontrollera dragningen av slangarna; justera slangklämmorna för att förebygga slitage på slangarna. Slangarna har en begränsad livslängd. Beroende på användningen måste alla slangar inspekteras grundligt senast efter 3–5 års användning och vid behov ska de bytas ut mot nya.

Om du hittar fel betyder detta att en hydraulslang eller -komponent måste bytas ut och utrustningen får inte användas förrän den har reparerats. Reservdelar får du hos din närmaste AVANT-återförsäljare eller en auktoriserad verkstad. Överlåt reparationer till professionella servicetekniker om du inte har lämplig kunskap och erfarenhet av hydraulsystem och säkert genomförande av reparationer.

8.2 Rengöra arbetsredskapet

Rengör arbetsredskapet regelbundet för att undvika ansamling av smuts, vilket är mycket svårare att avlägsna. En högtryckstvätt och mildt rengöringsmedel kan användas för rengöring. Använd inte starka lösningsmedel och spraya inte rengöringsmedlet direkt mot de hydrauliska komponenterna eller etiketterna på arbetsredskapet.

8.3 Inspektion av metallkonstruktioner

Även redskapets metallkonstruktioner måste kontrolleras regelbundet. Kontrollera visuellt för skador och inspektera snabbkopplingsfästena och området runt omkring dem noggrant. Redskapet får inte användas om det är deformerat, sprucket eller trasigt.

Svetsreparationer får endast utföras av professionella svetsare. Vid svetsning får endast metoder och tillsatser som lämpar sig för det stål som redskapet är gjort av användas. Kontakta närmaste serviceställe för mer information om reparationer.

8.4 Smörjning

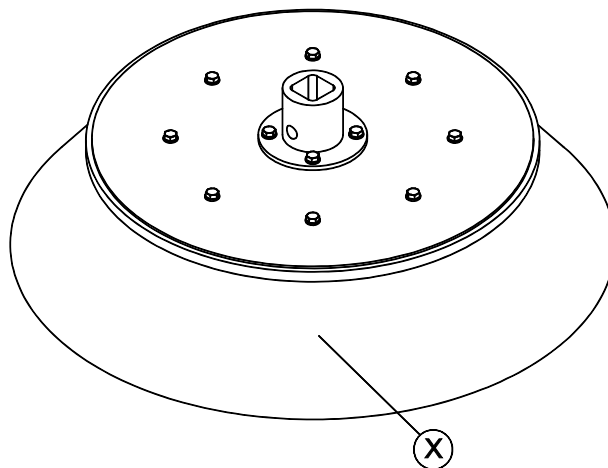
Det finns inga särskilda smörjpunkter på multifunktionsdrivenheten eller dess arbetsredskap.

8.5 Underhåll av arbetsverktygen

8.5.1 Carousel broom

Kontroll av karusellborstens borst:

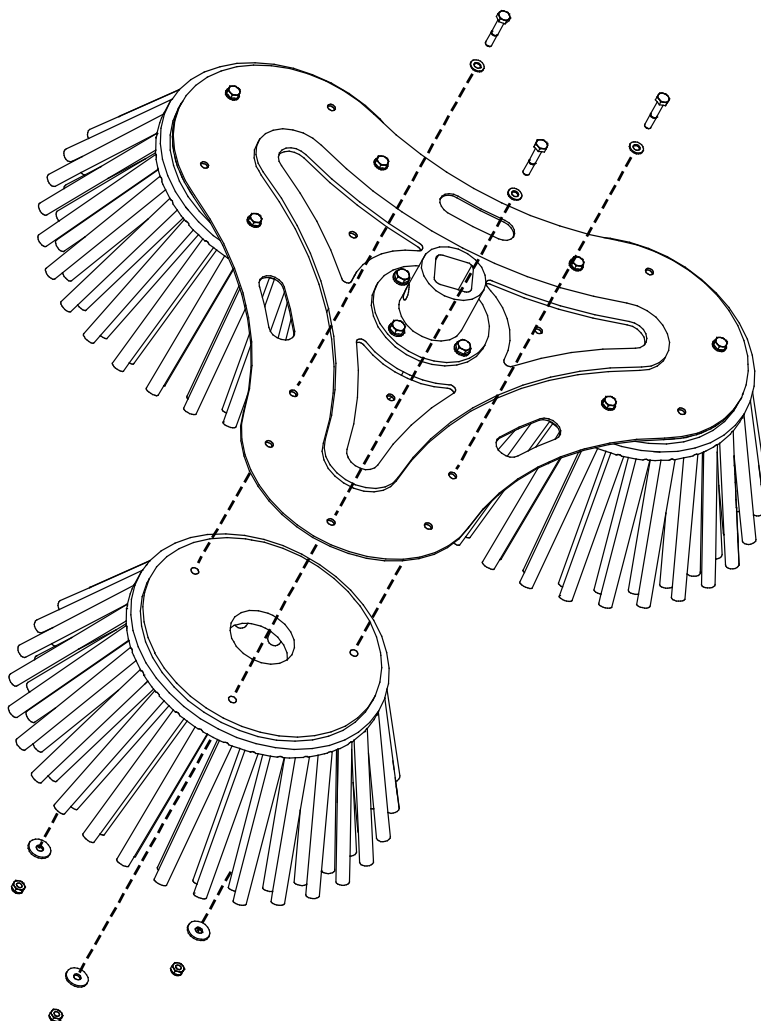
Borsten är av nylon/stål och under normala driftförhållanden har borsten bra slitagetålighet. Allt eftersom borsten (X) slits förlorar den sin effektivitet och hårt slitna borst kan bytas ut. Om borsten vibrerar eller låter onormalt högt vid användning bör den noga rengöras och eventuellt skräp som fastnat på borsten eller axeln avlägsnas.



8.5.2 XL-ogräsborste

Kontrollera borstarna

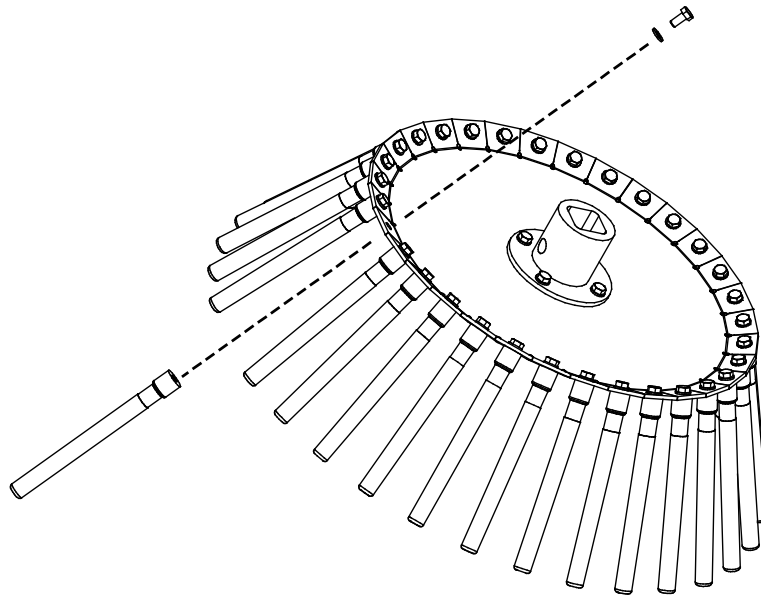
Skicket på borstarna bör alltid kontrolleras efter några användningsgångar. När borstarna är i gott skick sopar de ytan bättre och således kräver ogräsborsten mindre effekt för att fungera. Om borstarna har skadats, bör borstenheten A419753 bytas ut mot en ny.



8.5.3 Vajerrepborste

Kontrollera vajerrepen:

Vajerrepborsten är tillverkad av stål och under normala driftförhållanden har borsten god slitagebeständighet. Skicket på vajerrepen ska dock alltid kontrolleras med några användningars mellanrum. Eventuella skadade vajerrep A422669 bör ersättas med nya.



9. Garantivillkor

Avant Tecno Oy ger arbetsredskap som de tillverkat en garanti på ett år (12 mån) från inköpsdatum.

Garantin omfattar följande reparationskostnader:

- Arbetskostnader om reparationen inte utförs på fabriken.
- Fabriken ersätter felaktiga komponenter eller tillbehör med nya.

Från fall till fall kan det överenskommas med fabriken om att fabriken ersätter kunden priset för komponenter som denne skaffat.

Garantin ersätter inte:

- Vanliga servicearbeten eller reserv- och sliddelar till dessa.
- Skador som orsakas av ovanliga användningsförhållanden eller -sätt, vårdslöshet, ändringar av maskinens konstruktion utan medgivande från Avant Tecno Oy, användning av andra än originaldelar eller bristande underhåll.
- Påföljder av ett fel, såsom att arbetet avbryts eller andra eventuella ytterligare skador.
- Rese- och/eller fraktkostnader på grund av reparation.

FI EY-vaatimustenmukaisuusvakuutus
 SE EG-försäkran om överensstämmelse
 EN EC Declaration of Conformity

Alkuperäinen kieliversio
 Originalversion
 Original language



Valmistaja / Tillverkare / Manufacturer
 Osoite / Adress / Address

AVANT TECNO OY
 Ylötie 1
 33470 YLÖJÄRVI, FINLAND

Vakuutamme täten, että alla mainitut tuotteet täyttävät konedirektiivin turvallisuus- ja terveystaakumat (direktiivi 2006/42/EY muutoksineen). Seuraavia yhdenmukaistettuja standardeja on sovellettu /

Vi försäkrar härmed att nedan beskrivna produkter överensstämmer med hälso- och säkerhetskrav i EG-maskindirektiv (EG-direktiv 2006/42/EG som ändrat). Följande harmoniserade standarder har tillämpats /

We hereby declare that the products listed below are in conformity with the provisions of the Machinery Directive (directive 2006/42/EC as amended). The following harmonized standards have been applied:

SFS-EN ISO 12100, SFS-EN ISO 4413

Mallit / Modeller / Models

Avant	
S30 pyöritysyksikkö; Avant-kuormaajan työlaite Multifunktionsrotator S30; arbetsredskap för Avant lastare Hydraulic drive unit S30; attachment for Avant loaders	A429926



16.7.2019 Ylöjärvi, Finland

Risto Käkelä,
 Toimitusjohtaja / Verkställande direktör /
 Managing Director



AVANT[®]